

Roboter FANUC Paint Mate 200iA und Paint Mate 200iA/5L



Der FANUC-Roboter Paint Mate ist ein kompakter, mit elektrischen Servoantrieben ausgerüsteter Lackierroboter mit bestmöglicher Performance, konstruiert für den Betrieb unter gefährlichen Umgebungsbedingungen. Basierend auf der ausgereiften LR Mate® Serie bietet dieser Roboter mit seinem Arbeitsbereich, den Geschwindigkeiten und flexiblen Einsatzmöglichkeiten eine perfekte Lösung für das Beschichten und Handhabungen im Ex-Bereich. Der Paint Mate ist geeignet für die Lackierung kleiner Teile oder eine materialsparende Alternative für feststehende Pistolen.

Paint Mate, die Lösung für

- Lackieren und Beschichten
- Montage und Handhabung in gefährlicher Umgebung.
- Reinigung bzw. Bearbeitungen in Bereichen, in denen gefährliche Kühlmittel eingesetzt sind
- Auftragen (z.B. Kleben)

Merkmale

- *i*/Pendant™, farbiges, internetfähiges Bedienerpanel für leichte Programmierung und benutzerdefiniertes Interface-Design
- Optional ein oder vier pneumatische 3-Wege-Magnetventile, eingebaut in den Robotersockel, für schnelle Schaltzeiten der Pistole
- Boden-, Decken, Winkel- und Wandmontage ermöglichen eine Vielzahl an Roboterpositionen und erlaubt minimale Spritzkabinengröße
- ATEX Cat II Gruppe 2G und 2D
- Kleine Baugröße, schmales Handgelenk und kleine Grundfläche erlauben den Betrieb in schmalen Lackierzellen
- Sehr schnelle Beschleunigungs- und Verzögerungswerte bedeuten schnellste Zykluszeiten

Vorteile in Zuverlässigkeit und Wartungs

- Die neueste Generation bewährten Designs
- Abgedichtete Lager und bürstenlose AC-Motoren
- Luftgespültes und unter Überdruck stehendes Gehäuse
- Konzipiert für den Lackierbetrieb

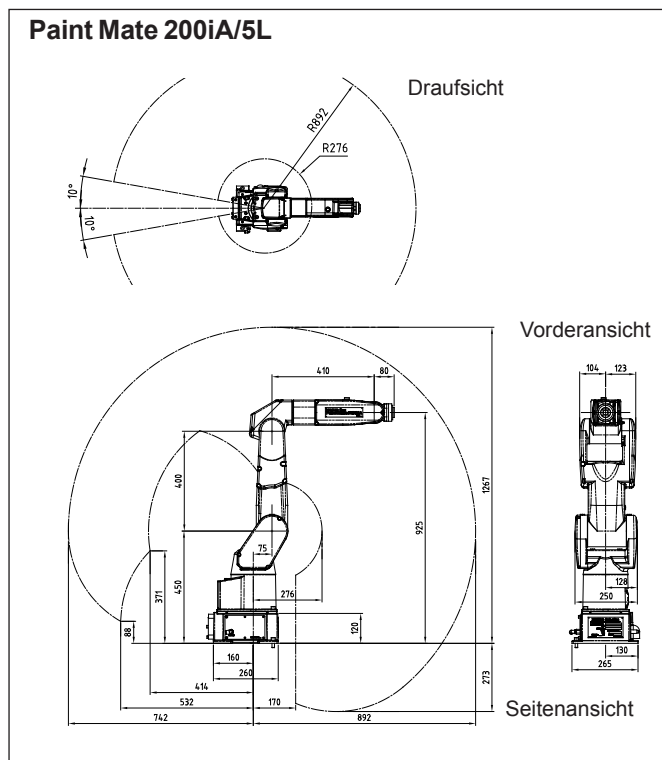
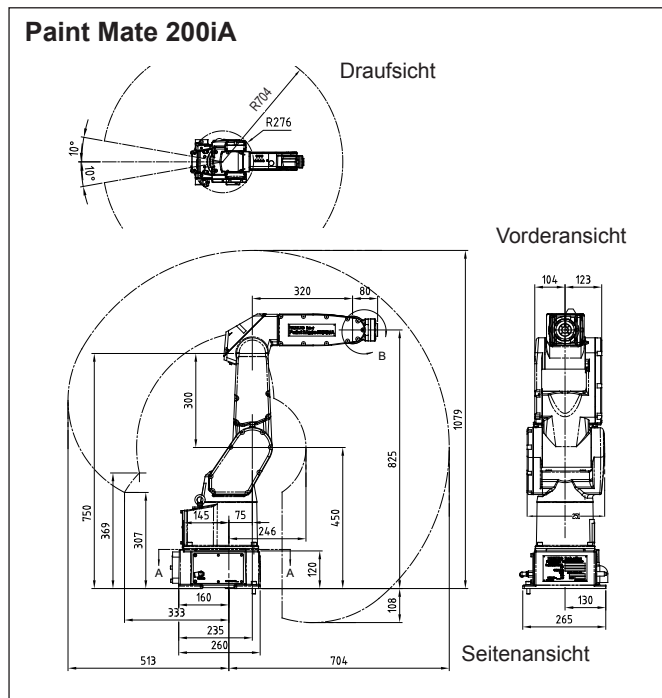
Software

PaintTool™ Software mit Optionen für Allein- oder Mehrfach-Roboter-Systemen und eingebauten Lackierfunktionen wie:

- Spritzstrahlgeometriesteuerung
- Farbwechselsteuerung
- Integrierte 2K-Pumpensteuerung
- ACCUFLOW™ geschlossene Regelkreissteuerung für Materialmenge
- Synchronisation mit Förderersystemen
- Kollisionserkennung
- Internetanschluss und Netzwerkfähigkeit
- KAREL® Programmiersprache

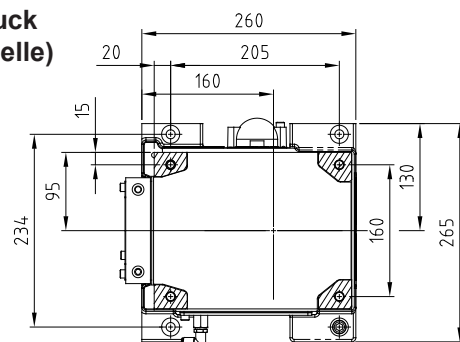
Farbversorgung und Spritzstrahlsteuerungs-Hardware sind nicht enthalten.

Spezifikation und Abmessungen – Roboter FANUC Paint Mate Serie



Items	Paint Mate 200iA	Paint Mate 200iA/5L
Achsen	6	6
Traglast am Handgelenk (kg)	5	5
Reichweite (mm)	704	892
Wiederholgenauigkeit (mm)	±0.02	±0.03
Interference Radius	181	181
Arbeitsbereich (°)	J1	340
	J2	200
	J3	388
	J4	380
	J5	240
	J6	720
Achsgeschwindigkeit (°/s)	J1	350
	J2	350
	J3	400
	J4	450
	J5	450
	J6	720
Handgelenk Moment (Nm)	J4	11.9 (1.21)
	J5	11.9 (1.21)
	J6	6.7 (0.68)
Hangelenk Trägheit (kgm ²)	J4	0.3
	J5	0.3
	J6	0.1
Mechanische Bremsen	All axes	All axes
Robotergerwicht	35	37
Montagepositionen	Boden, Decke, Winkel und Wand	
Umgebungsbedingungen		
Temperatur (°C)	0 bis 45	
Feuchtigkeit	Normalerweise: 75% oder weniger Kurzzeitig: 95% oder weniger Keine Kondensation	
Vibration m/s ² (G)	0,5 oder weniger	
Schutzart	ATEX-Zertifizierung, Kat 2 Gruppe IIG und IID	

Fußabdruck (alle Modelle)



Handgelenk (alle Modelle)

