

Fanuc-Roboter M-710iC/20L

zur automatischen Fensterlackierung mit ROWINCO-System



Funktionsbeschreibung

Der M-710iC/20L ist ein sechssachsiger, modulare konstruierter und mit elektrischen Servoantrieben ausgerüsteter Roboter, der sich für eine Vielzahl von industriellen Applikationen eignet. Basierend auf seiner einfachen und zuverlässigen Konstruktion liefert der M-710iC/20L hoch entwickelte Bewegungssteuerung und konstante Performance auf hohem Produktivitätsniveau. Die R-30iA-Steuerung und die einfach anzuwendende PaintTool Applikationssoftware bieten genaue und konstante Bahnperformance.

Der innovative M-710iC Roboter wurde für höchste Produktivität unter rauen Arbeitsbedingungen und engen Räumen entwickelt.

Durch die Kombination einer großen Reichweite (3,11m) und einem präzisen Mechanikarm ist der Roboter hervorragend für Applikationen im Bereich Spritzen geeignet.

Wesentliche Bestandteile und Eigenschaften sind:

- Die Größe des Handgelenks wurde um bis zu 19% reduziert, was dem Roboter ermöglicht, durch noch kleinere Öffnungen in den Arbeitsraum zu gelangen.
- Wiederholgenauigkeit von $\pm 0,15\text{mm}$ bei voller Geschwindigkeit und voller Traglast innerhalb des gesamten Arbeitsraumes.
- Spezielle pneumatische und elektrische (mit je 8 digitalen Ein- und Ausgängen) Anschlüsse an der Achse A3.
- Teach Pendant mit großem LCD-Bildschirm und ergonomischem Design bietet intuitive Prozesskontrolle.
- 20kg Traglast an der Flanschplatte.
- Ohne Änderungen der mechanischen Einheit stehen mannigfaltige Montagepositionen inklusive Boden-, Überkopf-, Wand- oder Winkelmontage zur Verfügung.
- RV-Achsreduziergetriebe mit integrierten Lagern bieten Steifigkeit und Performance in einem kompakten Paket.

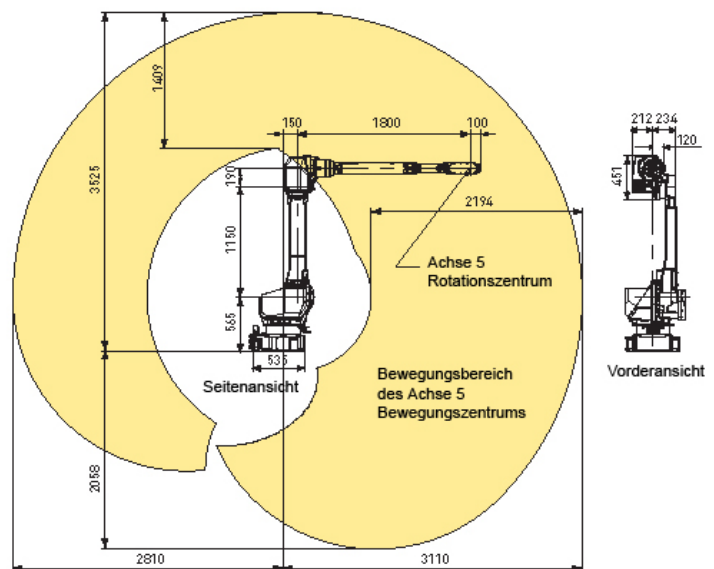
Technische Daten

Fanuc-Roboter M-710iC/20L

Maximale Traglast:	20 kg
Wiederholgenauigkeit:	+/- 0,15 mm
Achsen:	6
Maximale Reichweite:	3.110 mm
Gewicht (Mechanik):	540 kg

Bewegungsgeschwindigkeit:	A1: 175°/sec
	A2: 175°/sec
	A3: 180°/sec
	A4: 350°/sec
	A5: 360°/sec
	A6: 600°/sec

Bewegungsbereich:	A1: 360°
	A2: 225°
	A3: 432°
	A4: 400°
	A5: 280°
	A6: 900°



Features

- Höchsten Bewegungsgeschwindigkeiten in seiner Klasse für maximale Performance und Produktivität.
- Standardmäßige, fehlersichere Bremsen an allen 6 Achsen steigern Sicherheit, Funktionalität und Beherrschbarkeit.
- Kompaktes Design der Servomotoren minimiert Störkonturen und vereinfacht die Installation dieses Robotersystems.
- Extrem schnelle Handgelenksachsen reduzieren Nebenzeiten, was den Durchsatz steigert.
- Abgedichtete Lager und bürstenlose AC-Servomotoren bieten Schutz und steigern die Zuverlässigkeit.