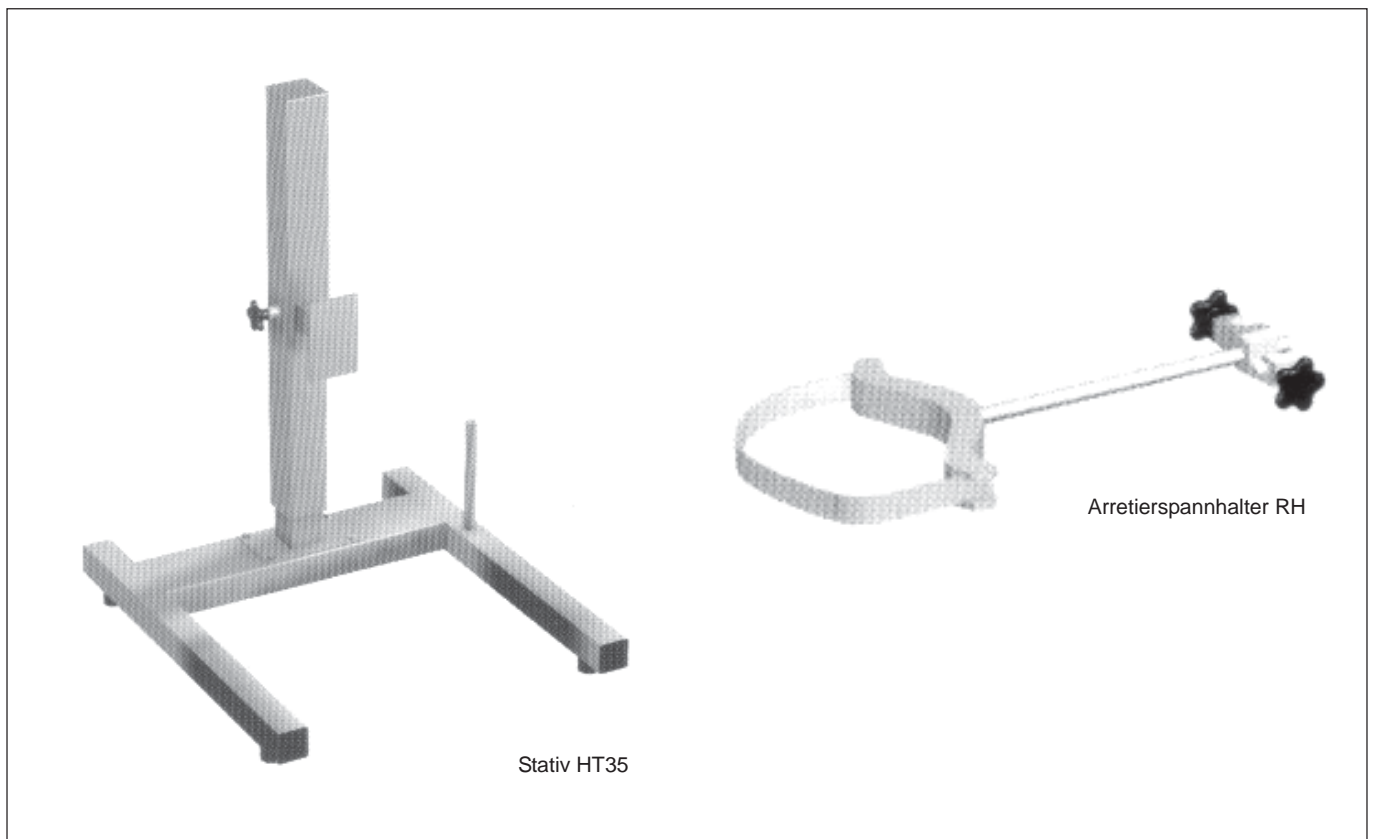


# Stativ und Behälterklemmvorrichtung



## Stativ

Für Laborrührer und Labordispersiermaschinen steht ein Tischstativ zu Verfügung. Es besteht aus einem H-Fuß aus Edelstahl 1.4571 (VA) mit je vier Gummifüßen für einen sicheren Stand und der Säule mit unterschiedlichen Funktionsweisen für die vertikale Hubbewegung.

## Behälterklemmvorrichtung

Behälterklemmvorrichtungen werden benötigt, um den Behälter in seiner Position zu halten. Dies schützt das Rührorgan vor einer eventuellen Berührung mit der Behälterwand bei Verrutschen des Behälters durch die Rührkräfte. Es kann gleichzeitig, mit einer Überwachung ausgerüstet, für die Sicherheit des Anwenders sorgen.

Arretierspannhalter RH bestehen aus einem elastischen Band und einer Spannvorrichtung für Behälter von 40 - 30 mm Durchmesser.

GLÄNZENDE OBERFLÄCHEN – LACKIERT VOM SPEZIALISTEN.



**REITER GmbH + Co. KG Oberflächentechnik**

Berglenstraße 23 - 25  
D-71364 Winnenden

Tel.: +49 (0) 71 95 / 185 - 0  
Fax: +49 (0) 71 95 / 185 - 30

Email: [info@reiter-oft.de](mailto:info@reiter-oft.de)  
Internet: [www.reiter-oft.de](http://www.reiter-oft.de)

P6180-08de 08/09 - 0