



DOORDACHT . BETROUWBAAR

»WIE GROOT IS SCHEPT GROTE OPLOSSINGEN, WIE GOED IS SCHEPT DUURZAME OPLOSSINGEN.«

Krachtens dit beginsel zetten wij ons kwalitatief en met engagement in voor de ontwikkeling van klantspecifieke oplossingen tot en met de turnkey oplevering van systemen voor onze klanten.

Als toonaangevende leverancier van automatische en elektrostatische lakspuit- en applicatietechniek in Europa, realiseren wij sinds onze oprichting in 1973, innovatieve en op maat gemaakte systemen voor de hoogste eisen.

Met dochterondernemingen in Groot-Brittannië, Oostenrijk, Benelux en India, leveren wij aan de automobiel, automobieltoeleverings-industrie, machinebouw en algemene industrie.

Door ruime ervaring, gedegen kennis, continue ontwikkeling en praktijkgerichte fabricagetechnologieën, zijn wij de innovatieve systeem-partner voor onze klanten: Voor betere, efficiëntere en schonere oplossingen. In voortdurende dialoog met onze klanten passen wij de apparatuur op maat aan naar de huidige stand van de technologie en volgens de gestelde eisen. Zo dienen we ook het milieu en de economie.

Het vervullen van speciale wensen is bij ons „standaard“, omdat ze het nuttig gebruik verhogen en zo de klant bieden wat juist nodig is voor de bedoelde taak. Hierbij zetten wij in op modulaire opgebouwde systemen, die met hun behoeften continue kunnen meegroeien, veranderen of uitgebreid kunnen worden. Moderne computer ondersteunde ontwikkelingstechnieken, in samenhang met gestroomlijnde fabricagetechnologie garanderen dat innovatieve ideeën via de kortste weg praktijkgerichte, efficiënte productie-installaties worden. Een constant kwaliteitsmanagement waarborgt het resultaat met een optimale prijs – prestatie verhouding.

Onze totaalconcept denkwijze is de beste lange termijn garantie voor uw investering, omdat automatisch lakspuiten alleen dan slaagt, als ieder onderdeel precies past bij het andere.

INNOVATIE & INDIVIDUALITEIT

De dynamische voortzetting van een succesverhaal imponeert het beste aan hand van tal van projectrealisaties. En voor alle projecten stonden klantspecifieke wensen en innovaties steeds in het middelpunt van de opdracht. In gelijk welk gebied en voor welke opgave wij voor u actief kunnen zijn, als een competent bedrijf met veel praktijkervaring vinden wij vast en zeker de ideale oplossing.

BREED SCALA VAN DIENSTEN

Wij bieden niet alleen de technische ontwikkeling en het uitgebreide projectmanagement, maar fabriceren ook mechanische componenten in eigen huis. Aangevuld worden deze diensten door de automatisering van modulaire en typische installatiebesturingen. In ons toepassingstechnicum stellen wij de resultaten veilig en scholen uw medewerkers reeds voor de levering van de nieuwe installatietechniek. Op uw wens voorzien wij u van unieke componenten of een compleet lakspuitsysteem uit een hand.

PRAKTIJKGERICHT



TRANSPARANTIE & PROCESZEKERHEID

Vertrouwen is de basis van een goede, langdurige zakelijke relatie. Gerenommeerde klanten over de hele wereld vertrouwen op ons werk. Wij hechten groot belang aan de transparantie en de zekerheid van onze processen. De constante stabiele fabricage van onze producten is het resultaat van onze langdurige inzet. Moderne automatisering maakt een volledig geïntegreerd arbeidsproces volgens het ISO 9001 Quality Certificate mogelijk. Het resultaat is een hoge leverbetrouwbaarheid en consistente kwaliteit.

VERANTWOORDELIJKHEID & MILIEU

Wie echt duurzaam wil handelen, moet in het debat aangaande het milieu vooruitdenken. De verwerking van verf en oplosmiddelen vereist van de installatie-exploitant en systeemleverancier verantwoorde acties. Met onze selectie aan optimaal ontworpen componenten nemen wij deze verantwoordelijkheid als duidelijk doel. Dit verlaagt niet alleen de kosten voor de verwijdering van afval, maar leidt ook tot een lagere belasting voor ons milieu.

KWALITEIT & WERELDWIJDE SERVICE

Moderne computer ondersteunde ontwikkelingstechniek in samenhang met de kennis van het productieproces garanderen dat innovatieve ideeën via de kortste weg evolueren naar praktische, efficiënte lakspuitsystemen overal in de wereld. Wij zijn daar waar onze klanten ons nodig hebben. Op ieder halfmond zijn onze verkoopspecialisten, technici en ingenieurs er voor u. Wilt u ons op de proef stellen – wij bekommeren ons graag tot in het detail over uw opdrachten.

“TOTAALCONCEPT” DENKEN

Complexe taken vereisen een “totaalconcept” denkwijze. Dit werkt alleen als men het hele proces vanuit de praktijk kent. Wij kennen de dagelijkse praktijk bij onze klanten en weten waarop het aankomt. Als goede raadgever wordt men altijd gevraagd, daarom zijn wij altijd bereid uw vragen te beantwoorden.

Wij verheugen ons over het contact met u.



REITER GmbH + Co. KG Oberflächentechnik

Berglenstraße 23-25
D-71364 Winnenden
Telefoon +49 (0) 71 95 - 1 85 - 0
Telefax +49 (0) 71 95 - 1 85 - 30
E-mail info@reiter-oft.de

Reiter Buro Benelux:
Telefoon +32 (0) 11 - 44 87 97
Telefax +32 (0) 11 - 44 87 90
E-mail otopff@reiter-oft.de

www.reiter-oft.de



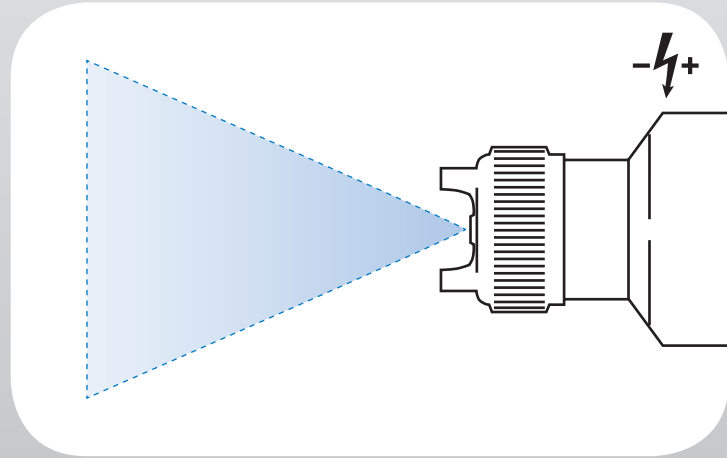
LAKSPUITSYSTEMEN



VOOR GLANZENDE RESULTATEN IN DE OPPERVLAKTETECHNOLOGIE

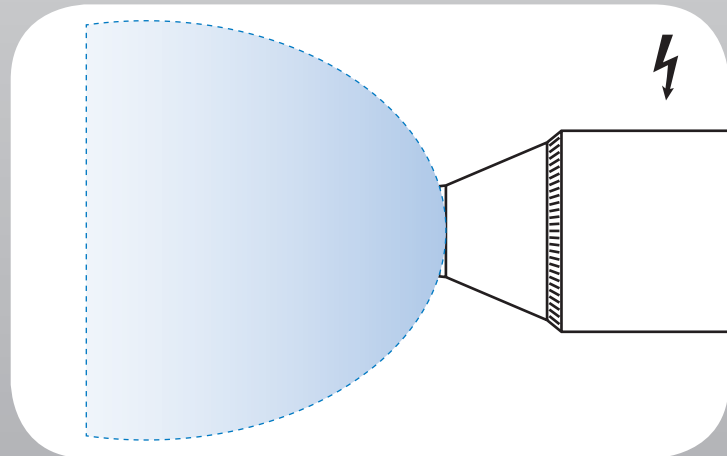
VERSTUIVINGSTECHNIEK VAN REITER

TOEPASSING GEORIËNTEERD, EFFECTIEF, STERKE PRESTATIES



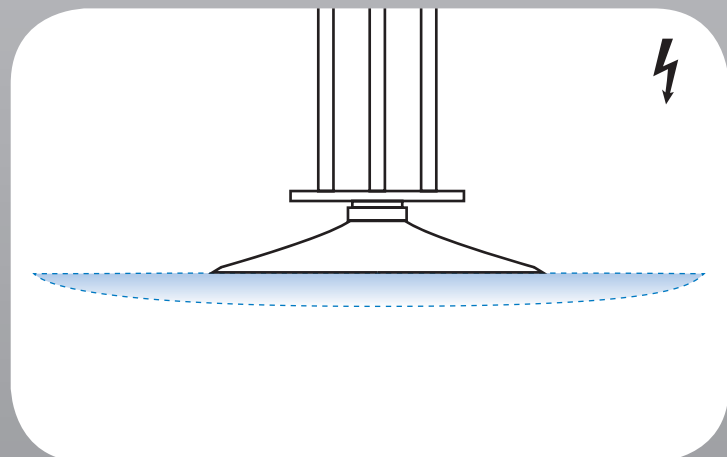
Verstuiwetechniek met en zonder lucht

Overall waar een goede verstuiwingskwaliteit, eenvoudige bediening en geometrische flexibiliteit gewenst is, kiezen wij bij Reiter voor luchtverstuiwende pistolen. Voor hoge laagdiktes en grote doorstrom in te coaten oppervlakte worden hoge druk vernevelingssytemen met en zonder luchtondersteuning ingezet. Het gebruik van de electrostatische oplading verhoogt het overdrachtsrendement aan lak en reduceert zo de bedrijfskosten van het laksysteem.



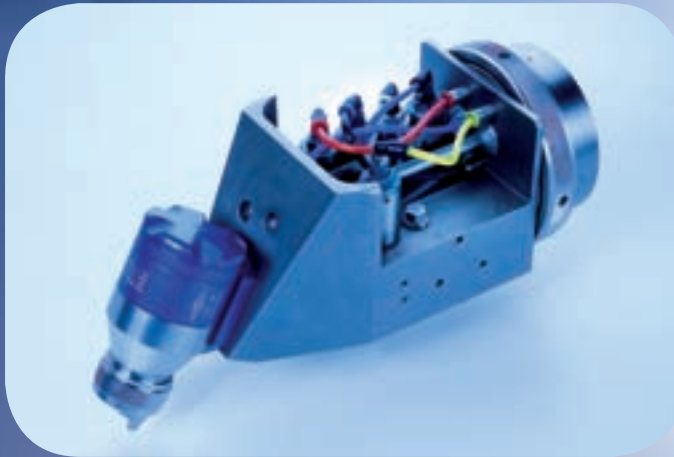
Hoogrotatie klokverstuiving

De beste oppervlaktekwaliteit met gering lakverlies alsook flexibele objectgeometrie kenmerken installaties van Reiter met hoogrotatieverstuivetechniek. Optimaal afgestemd op de taak en met aangepaste verstuivergeometrie wordt de procesbekwaamheid gegarandeerd ook voor watergedragen lak. Seconde snelle kleurwissel is ook hier geen probleem.



Hoogrotatie schijfverstuiving

De hoogste oppervlaktekwaliteit met gering lakverlies garandeert de hoogrotatie schijfverstuiver. Met pneumatische of elektrische aandrijving, de Reiter technici hebben altijd een oplossing ook voor hoge lakdebieten. Aangepaste schijfdiameters en geometrische vormen staan voor iedere taak ter beschikking. Voor oplosmiddellak of watergedragen lak, het maakt niet uit.



BEWEGINGS-MACHINES

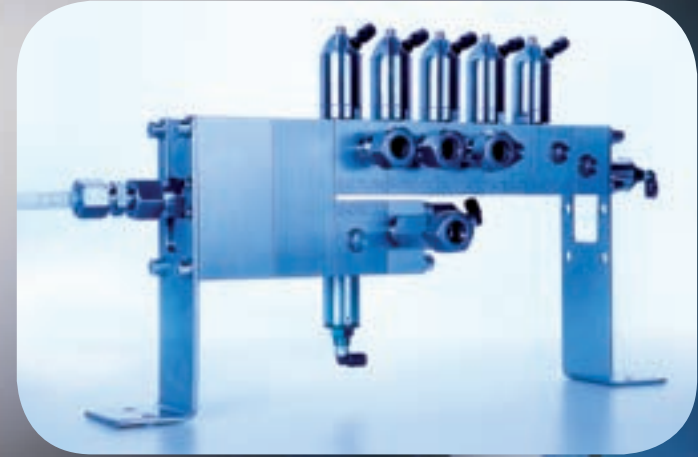
- Lakspuitrobots
- Een of meer assige reproicators voor de algemene industrie
- Speciale machines voor klantspecifieke toepassingen
- Onderzoeksinstallaties

VERSTUIVINGS-TECHNIEK

- Verstuiwetechniek met en zonder lucht
- Hoogrotatie klokverstuiver – HR Center Bell
- Hoogrotatie schijfverstuiver – HR Center Disc

LAKVERZOR- GINGEN

- Lakverzorging voor individuele kleuren met lakrecuperatie
- Ringleidingssystemen in edelstaalbuis of materiaalslang
- Complexe lakverzorgingssytemen, inrichten van lakmeng-kamers



Engineering | Projectmanagement

LAKSPUITSYSTEMEN

Scholing en toepassingstechniek | Onderhoud en service

BESTU- RINGEN

- Flexibele besturingen met comfortabele visualisering
- Hoogspanningsgenerators en installaties
- Snelle wijzigingen doorgevoerd door de eigen automatiseringsafdeling aan bestaande besturingen
- Gebruik van diverse BUS systemen
- Wereldwijde teleservice via modem

KLEURWISSELTECHNIEK

- Automatische snelkleurwisselsystemen
- Potentiaalscheidingsytem voor de E-statische verwerking van watergedragen lak
- REDOS – sytem voor de lakrecuperatie uit doseerleidingen

DOSEER- TECHNIEK

- 2K meng – en doseertechniek voor manuele of automatische toepassing voor exacte meng - en doseerverhoudingen
- Pneumatisch gestuurde lakdrukregelaars
- Precisie tandradpompen in diverse uitvoeringen



Televisie omkasting

Kunststof, gelakt met 2K-lak door luchtverstuiwend robotpistool



Fietskader

Metaal, gelakt met 1K watergedragenlak via hoogrotatie schijf met dakreproicator



Spiraalveren

Metaal, gelakt met 2K watergedragenlak via E-statisch ondersteunde Airless pistolen op reproicator



Buitenspiegels

Kunststof, in drie lagenopbouw met lagedruk verstuiwing gelakt op een 3-assige bewegingsautomaat



Staalvelgen

Gelakt met 1K watergedragenlak met hoogrotatie klokverstuiver op een reproicator



Houten kozijn

Gelakt met transparante watergedragen hoogdekkende lak via E-statische airless pistolen op reproicator en met KONTUR V besturing



Automobil interieurdelen

Kunststof, gelakt met 2K laksytem



Tennisracket

Gelakt met meercomponenten watergedragen laksytem via hoogrotatie schijfverstuiver op een dakreproicator



Deuropener

Gietstuk, gelakt met 2K oplosmiddelhoudende lak via luchtverstuiwend robotpistool



Huishoudindustrie

Kunststof onderdeel, gelakt met 2-lagensytem via stationaire lagedruk verstuiwingstechniek op statief



Houten kozijnen

Als losse onderdelen, gelakt met watergedragen hoogdekkende transparante lak via E-statische airless pistolen op reproicator en met KONTUR V besturing

