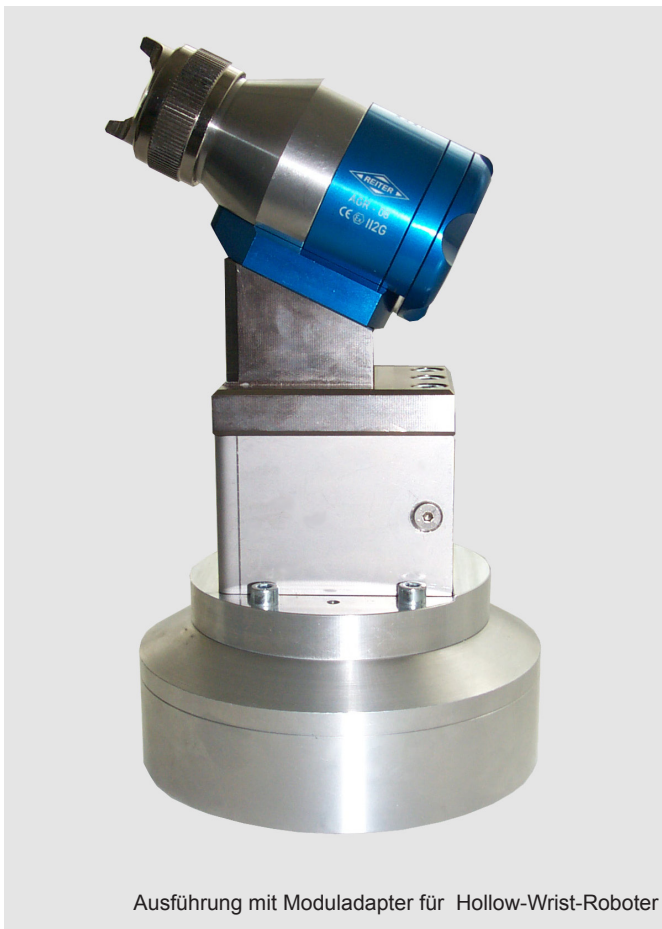




BESSERE LÖSUNGEN SIND DIE SUMME ÜBERZEUGENDER DETAILS.

AGR-08 und AGR-08-N

Automatikpistole für konventionelle und Niederdruck-Luftzerstäubung



Ausführung mit Moduladapter für Hollow-Wrist-Roboter

Funktionsbeschreibung

Die Automatikpistole AGR-08 ist ein Hochleistungs-sprühsystem für konventionelle und Niederdruck-Luftzerstäubung.

Die Befestigung der Automatikpistole an der Bewegungseinrichtung erfolgt über eine Zwischenplatte und einen Adapter. Durch die Schnellverriegelung auf der Zwischenplatte ist ein problemloser und schneller Wechsel – z.B. zur Instandhaltung – möglich.

Vorteile

- Geringes Gewicht (610g)
- Einfach zu reinigen und einfache Montage
- Exzellente Spülbarkeit für große Anwendungsbreite (Ausbringmenge)
- Optional Verjüngungshülse für verbesserte Spülbarkeit bei kleinen Ausbringmengen
- Luftkappendichtring verhindert Lösemittelspritzer beim Einsatz von Pistolenreinigungsstationen

Features

- Sekundenschneller Pistolenwechsel
- Exakte und kurze Schaltfrequenzen
- Mediumführende Teile aus Edelstahl
- Auch für Hydrolacke geeignet
- Zertifizierte Luftkappe für reproduzierbaren Flachstrahl
- Luftkappen-Indexierung 90° für vertikalen oder horizontalen Flachstrahl
- Separate Ansteuerung von Horn- und Zerstäuberluft zur optimalen Regulierung der Strahlgeometrie



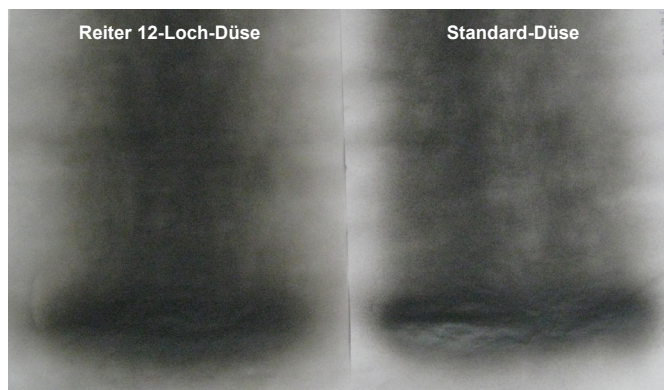
Ausführung mit Maschinenadapter

Technische Daten

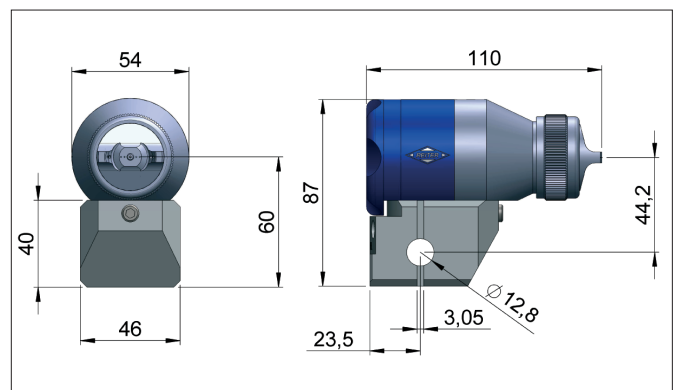
Automatikpistole AGR-08 und AGR-08-N

Spritztechnik:	AGR-08 AGR-08-N	konventionelle Luftzerstäubung Niederdruck-Luftzerstäubung
Höchstdrücke:		0 bis 14 bar Material (MAT) 6 bar Steuerluft (CYL) 9 bar Zerstäuberluft (ATOM) und Hornluft (FAN)
Schaltzeiten:		< 60 msec. bei 5,8 bar Steuerluft
Gewicht:		610 g
Werkstoffe:	Sprühkopf: Farbnadel (Standard): Düse (Standard): Nadelpackung: Kolben: Kopfhalter, Endplatte, Abdeckung: Luftverteillerring, Luftkappe: Luftkappen-Haltering: Materialberührende Dichtungen:	Edelstahl rostfrei 1.4305 Edelstahl rostfrei 1.4305 Edelstahl rostfrei 1.4305 inkl. Kunststoffeinsatz (POM) UHMPE POM AlZnMgCu1,5 blau eloxiert Messing, chemisch vernickelt Messing, chemisch vernickelt VITON EX für lösemittelhaltige Lacke

Vergleich Sprühbild



Abmessungen



Vorteile

- Weiches, gleichmäßiges Sprühbild
- Gleichmäßige Randbereiche
- Besserer Materialverlauf