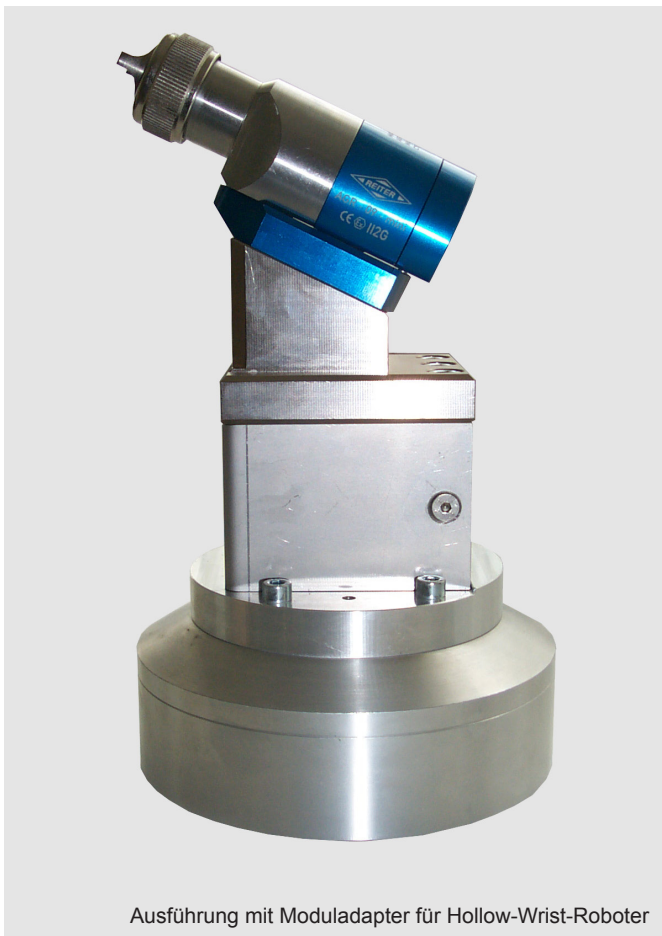


# AGR-09 mini

## Automatikpistole für Niederdruck-Luftzerstäubung



Ausführung mit Moduladapter für Hollow-Wrist-Roboter

### Funktionsbeschreibung

Die Automatikpistole AGR-09 mini ist ein Hochleistungs-sprühsystem für Niederdruck-Luftzerstäubung.

Die Befestigung der Automatikpistole an der Bewegungseinrichtung erfolgt über eine Zwischenplatte und einen Adapter. Durch die Schnellverriegelung auf der Zwischenplatte ist ein problemloser und schneller Wechsel – z.B. zur Instandhaltung – möglich.

### Vorteile

- Geringes Gewicht (450g)
- Einfach zu reinigen und einfache Montage
- Exzellente Spülbarkeit
- Besonders geeignet für geringe Ausbringmenge
- Rundstrahl möglich
- Kleine Baugruppe erlaubt optimale Programmierung

### Features

- Sekundenschneller Pistolenwechsel
- Exakte und kurze Schaltfrequenzen
- Mediumführende Teile aus Edelstahl
- Auch für Hydrolacke geeignet
- Separate Ansteuerung von Horn- und Zerstäuberluft zur optimalen Regulierung der Strahlgeometrie
- Nadelhubverstellung zur Materialregulierung (Option)



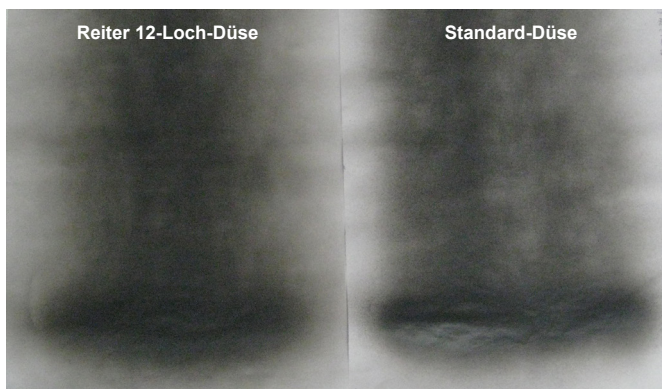
Ausführung mit Maschinenadapter

## Technische Daten

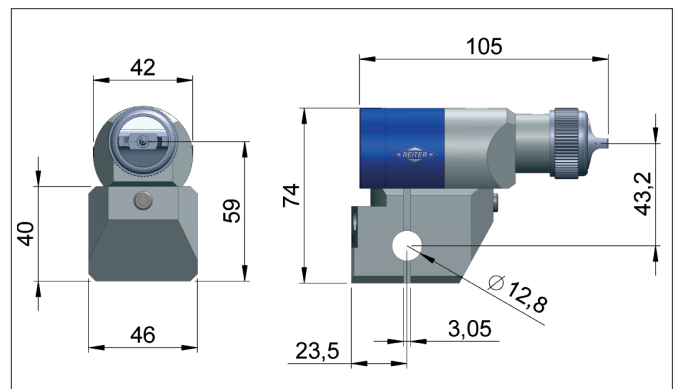
### Automatikpistole AGR-09 mini

Spritztechnik:	AGR-09 mini	Niederdruck-Luftzerstäubung
Höchstdrücke:		0 bis 14 bar Material (MAT) 6 bar Steuerluft (CYL) 9 bar Zerstäuberluft (ATOM) und Hornluft (FAN)
Schaltzeiten:		< 60 msec. bei 5,8 bar Steuerluft
Gewicht:		450 g
Werkstoffe:	Sprühkopf: Farbnadel (Standard): Düse (Standard):	Edelstahl rostfrei 1.4305 Edelstahl rostfrei 1.4305 Edelstahl rostfrei 1.4305 inkl. Kunststoffeinsatz (POM)
	Nadelpackung:	UHMPE
	Kolben:	POM
	Kopfhalter, Endplatte:	AlZnMgCu1,5 blau eloxiert
	Luftkappe:	Messing, chemisch vernickelt
	Luftkappen-Haltering:	Messing, chemisch vernickelt
	Materialberührende Dichtungen:	VITON EX für lösemittelhaltige Lacke

## Vergleich Sprühbild



## Abmessungen



## Vorteile

- Weiches, gleichmäßiges Sprühbild
- Gleichmäßige Randbereiche
- Besserer Materialverlauf