

ZRP1-UV

Packungslose Zahnradpumpe zur UV-Lackierung



Um für die Anwender von UV-Lacken die Vorteile einer Mengendosierung in Automatanlagen zu ermöglichen – exakt reproduzierbare Ausbringmengen sowie hohe Dynamik bei der Änderung dieser auch bei schwankenden Viskositäten – entwickelte Reiter seine UV-DOS-Technologie. UV-Materialien sind ausserordentlich kriechfähig und temperatursensibel. Dadurch können sie bei konventionellen Zahnrad-Lackpumpen mit Packungen – also gedichtete Antriebswellen – in die Dichtspalte eindringen und durch die Reibungswärme auskristallisieren. Gelangt das flockige Pulver in den Lackstrom, drohen Lackierfehler.

Um dieses Risiko auszuschalten, präsentierte Reiter eine per Magnetkupplung angetriebene Zahnradpumpe. So ist eine Unterwanderung der Packungen durch stark kriechfähige Materialien ausgeschlossen und es steht dennoch die hohe Dynamik einer Zahnradpumpe zur Verfügung. Die ebenfalls angepasste Zahnradgeometrie verhindert den Eintrag von Energie und damit ein Reagieren des UV-Lackes.

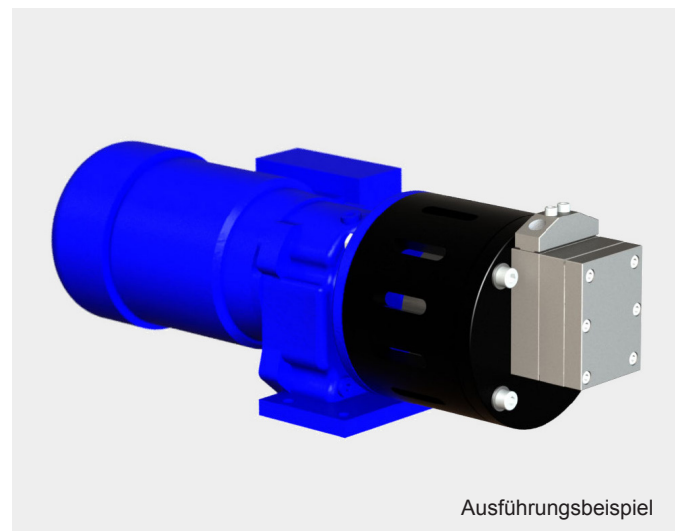
Die Zahnradpumpe ZRP1-UV arbeitet zuverlässig und erfolgreich, wo andere Zahnradpumpen versagen. Mit dieser Pumpe ist es nunmehr möglich, UV-Lacke kontinuierlich, ohne Pulsationen, zu fördern. Die ZRP1-UV wurde so konzipiert, dass Reibungsstellen in der Pumpe vermieden werden, um einen sicheren Durchfluss des UV-Lackes zu gewährleisten. Durch das Magnetkupplungssystem ist die Wellendichtung der Pumpe wartungsfrei. Die Pumpe ist für verschiedene Fördermengen verfügbar und mit oder ohne Antriebsmotor lieferbar.

Anwendung

- 1K oder 2K UV-härtende und scherempfindlichere Lack

Enthaltenes Zubehör

- Anschlussblock mit Gewindelöchern für 2 Drucksensoren
- Montageglocke
- Elektromotor
- Anschlussverschraubungen

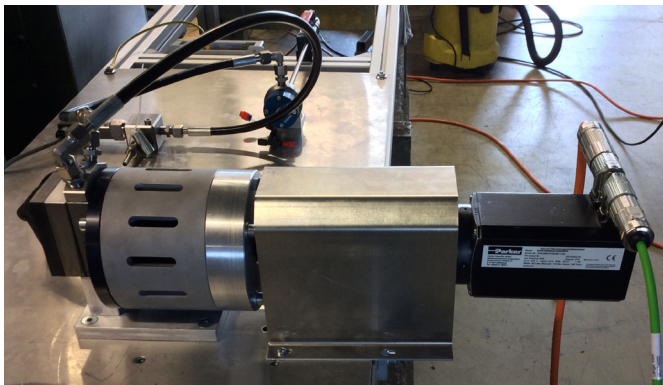


Ausführungsbeispiel

Technische Daten

ZRP1-UV – Packungslose Zahnradpumpe zur UV-Lackierung

Wellendichtung:	Magnetkupplung
Drehzahl:	bis 120 rpm (abhängig vom dosierten Produkt)
Dosiergenauigkeit:	± 3 % Nominalwert
Wiederholgenauigkeit:	< 0,2 % des vorherigen Wertes
Eingangsdruck:	max. 5 bar
Ausgangsdruck:	max. 5 bar
Max. Differenzdruck:	2 bar
Zulässige Viskosität:	von 20 s bis 100 s DIN4
Drehrichtung:	Uhrzeiger oder Gegenuhrzeigersinn
Pumpenmaterial:	gehärteter Edelstahl
Oberflächenbehandlung:	ADLC (amorphous diamond-like carbon)
Durchflussmengen:	3 / 6 / 10 cc/rev
I/O-Anschlussblock:	Block G1/4" auf dem Pumpenkörper montiert



Zahnradpumpe ZRP1-UV mit Servomotor

